

波を利用した藻場造成施設の実用化試験

(独) 水産総合研究センター 水産工学研究所
水産土木工学部 水理研究室
川俣 茂

調査実施年度 平成13～15年度

緒言

藻食動物の摂食圧が高い岩礁で大型海藻を育成させるには食害防除が不可欠である。しかし、持続的な藻場形成を可能にする実用的手段には現時点では流速増加工法しかない¹⁾。これは水深を浅くし、波動流を強くすることによって動物の摂餌活動を制限するという土木的方法である。しかしながら、それによって動物の摂食を制限できるほどの流動を恒常的に発生させるためには水深をかなり浅くしなければならず、その適用範囲はコスト面での制約から非常に限られてしまう。こうした状況の中で、担当者は発想を転換し、波動流を強くするのではなく、弱い波動でも基質がよく動くようにすることで食害を防止する方法を検討し、ウニの優占する磯焼け地帯でも海藻を保護、育成できる可能性が高いものとして揺動式海藻着生装置(図1, 以下「揺動式装置」と略す)を考案した²⁾。平成11～12年度、試作したI型装置によって、当装置がキタムラサキウニの優占域でもその這い上がり防止し、海藻を着生できる見通しを得た。しかし、実用化にはいくつかの課題が残された。

本調査では、さらに実用化の可能性が高いと考えられたIV型について、現地試験を通じて装置の改良を行い、ウニの優占域に適用し得る効果的な構造を決定するとともにその設計法を確立する。

また、本州中部以西太平洋岸では藻食性魚類の食害が藻場消失の重要な原因の一つになっているが、ここでは藻食性魚類の食害に対する波動による抑制効果についても検討し、流速増加工法および揺動式装置の適用可能性を検討する。

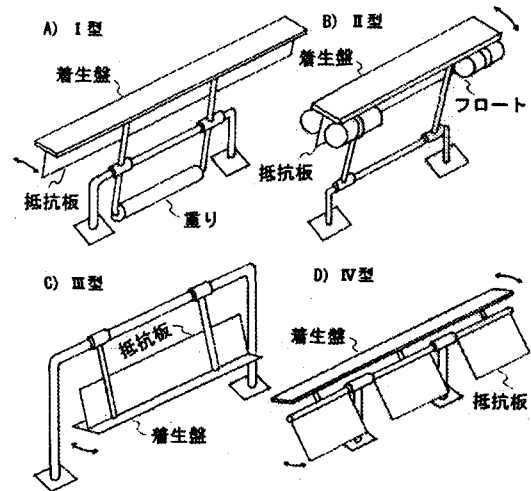


図1 検討した揺動式海藻着生装置の型

調査方法

1. 揺動式装置

揺動式装置について、試験装置の設計、試作、現地試験を行い、効果と耐久性を維持しながら、可能なかぎり安価な装置の開発をめざした。設計では、①ウニ這い上がり防止効果に必要な揺動条件を明らかにするための水槽実験の実施、②装置に作用する波力と揺動部の揺れを予測する計算手法の開発と水理模型実験によるその検証、③構造計算法の整理、を行った。試作では、なるべく安価で簡単に製作でき、かつ必要な揺動性能と耐久性が得

られるよう、材料、構造、めっき方法などを検討した。現地試験は、宮城県牡鹿半島太平洋沿岸鮫浦湾（13年度：樁浜水深 6.8m、14年度：樁浜水深 4.0m、15年度：サキガマ水深 5.4m）と茨城県ひたちなか市平磯沿岸で行った。両地区とも、キタムラサキウニの優占する磯焼け地帯に位置し、試験装置を設置して、ウニの這い上がり状況、装置に取り付けたアラムの生残と海藻の着生状況、揺れ状況、構造上の問題点、腐食状況、を調べた。また試験地には、波向・波高計を設置し、波動流速として有義波動流速振幅 U_s （変動流速振幅の2倍で定義）を測定した。

なお、平磯沖での調査は茨城県水産試験場浅海増殖部の全面的な協力により実施した。

2. 藻食性魚類の食害に対する波動の抑制効果について

食害の影響が大きい藻食性魚類としてアイゴを対象種とし、アイゴの海藻摂食に及ぼす流動の抑制効果を水槽実験で調べた。実験には振動流を発生できる回流水槽を用い、水温 20 でアイゴ（平均体重 264g、静岡県水産試験場伊豆分場提供）が1日（9～17時）にアラムを摂食した量を振動流（周期 10s）の流速振幅を変えて調べた。また、アイゴによる食害の抑制に必要な波動流の発生確率を、本州中部太平洋沿岸を対象海域として沿岸波浪長期観測データを用いて計算によって予測し、流動による食害防止の可能性を検討した。ここで、波浪データには、気象庁が静岡県石廊崎沖で 1976～1999 年間に毎時観測した有義波高と有義波周期を用い、また主要 18 分潮の調和定数に基づき潮汐による水深変化を推算した。これらのデータを外的条件として、海底勾配 1/10 の一様斜面に観測沖波が入射すると仮定して、Battjes and Stive(1985)³⁾に従い波高の水深変化を予測し、Soulsby(1987)⁴⁾の方法で局所的な平均波動流速振幅 $U_{m,max}$ を計算した。

調査結果

1. 揺動式装置

1) 反転防止型装置（13年度試験）

初年度は、軸受間距離に対する海藻の着生部位（着生盤）の相対的長さを大きくすることが、費用対効果と軸の歪み対策の点で有利であることから、着生盤長さ > 軸受間距離となる装置の実用化を検討した。しかし、この形状は不規則な波の作用によってときどき反転することがあり、その際、着生盤が支柱に衝突して破損することがわかった。また、造波水路を用いた模型実験の結果、波動が規則的であるかぎり、抵抗板は波動流がどのように強くなっても 90 度（水平）近くまでしか上がらないが、波動が不規則になると、流速が瞬間的にほとんど 0 になったときに発生する乱れ（渦）によってまれに反転することがわかった。そこで、初年度は、図 2 に示す反転防止用アーム付装置を試作した。この構造の装置では着生盤が立ち上がるようにするため、抵抗板の下端に重りをつけなければならないが、ここでは着生盤と軸との距離を短く

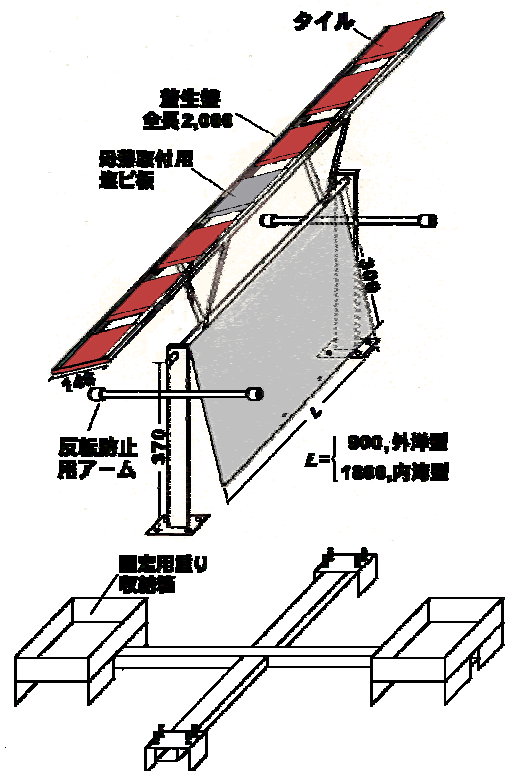


図 2 試作した試験装置（下は固定台）

15cm として重りの軽量化(低コスト化)とそれによる回転摩擦抵抗の軽減を図った。これにより材料費(内湾型装置で約 2.5 万円/台)と工作費を削減でき、揺動性能を向上できると考えた。試験装置の試作では、材料に海藻の付着する基質として外装筋入りタイルを用いた以外はすべてステンレス SUS304 を使用した。

試験装置は、2001 年 12 月、外洋域の茨城県ひたちなか市平磯沖平均水深 6.5m と内湾域の宮城県鮫浦湾椿浜水深 6.8m の 2 力所に設置した。結果は、予想に反して着生盤は反転防止用アームに激突して両試験地とも脱落した。この結果は、海底の起伏による水平設置の困難さと乱れの激しさから、反転防止は現実的に不可能であることを示唆した。また、平磯沖での試験装置は、着生盤が脱落したが、2001 年 10 月 22 日回収された装置(図 4)には、アラメ幼体(21 個体)の着生が認められた。このことから、当地の波動流(図 3)は優占するキタムラサキウニの這い上がりを防止するのに十分な水準にあったと考えられた。しかし、一方の鮫浦湾の試験地では波動流が非常に弱くなる頻度が高く(図 3)、試験装置の揺れが不十分であったため、キタムラサキウニの這い上がりを防止できず、着生盤に取り付けたアラメは食害により消失した。

2) 回転許容型装置(14 年度試験)

揺動部の反転防止が困難であることから、14 年度は回転許容型装置(図 5)を試作し、現地試験を行った。鮫浦湾椿浜では最初、13 年度と同じ水深 6.8m に装置を設置したが、波動流速が不十分で、ウニの這い上がりを防止できなかった(図 5 右)。そのため、設置場所をより浅い水深 4.0m に変更して試験を行った。しかし、波動流速の増加はわずかで(図 3)、ウニの這い上がりを防止するほどの強さの波動の恒常的発生はなかった。また、試験装置には、材料の強度不足と製作精度の不良により軸受と軸に歪みが生じ、揺動は不良であったこと、ステンレスの溶接部の腐食により着生盤が軸から脱落したこと、の問題がみられた。

なお、平磯では 2002 年 8 月 1 日に試験装置を設置したが、透明度が非常に悪く、強い波浪によって調査を実施できなかった。

3) 回転許容 T 字型装置(15 年度試験)

これまでの試験の問題を総点検し、耐食性、強度、揺動性能、ウニ這い上がり防止機能を向上させた試験装置(図 6)を設計、試作するとともに、試験地を鮫浦湾内でより波浪

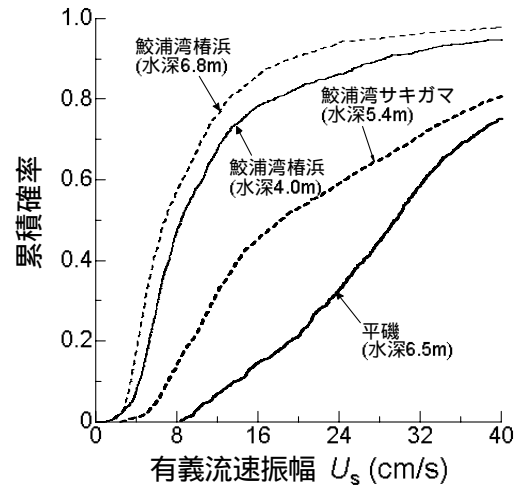


図 3 各試験地で観測された有義波動流速振幅の累積確率



図 4 平磯沖から回収した試験装置

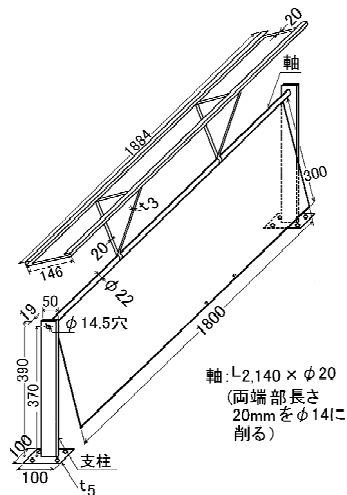


図5 回転許容型装置（平成14年度試作，鯨浦湾椿浜水深6.8m設置）
写真：設置2ヶ月後（2002年9月8日撮影）

の強い場所（サキガマ，水深5.4m）に変更した。本試験装置における改良点は、
腐食対策（局部腐食の起こりにくい材料、構造へ変更，溶接の改善，溶融アルミめっき）
部材強度の強化（軸が軸受に片当たりしないよう，軸，軸受の支柱，支柱を固定する架台の強度を強化）
揺動性能と軸受の耐摩耗性の向上（水中使用可能で耐久性に優れ，安価なすべり軸受の導入）
円盤の取付によるウニ移動防止機能の強化（詳細は後述）

である。なお，製作費は約20万円/台であった。

試験装置は2003年11月4日に設置した。新試験地の波動流は，旧椿浜試験地よりも大きく（図3），最大瞬間流速2.6m/sが記録されたが，装置の損傷はなく，揺動状況も良好であった。また装置は円盤による揺動振幅の増加とすべり軸受導入等による揺動性能の向上によってウニの揺動部への移動の防止に成功し，2004年2月13日には揺動部にコンブ，アラメ，ワカメなどの大型海藻の幼体の着生が多数認められた（図7）。

4) ウニの移動防止に必要な揺れの条件

揺動式装置が着生盤へのウニの移動を防

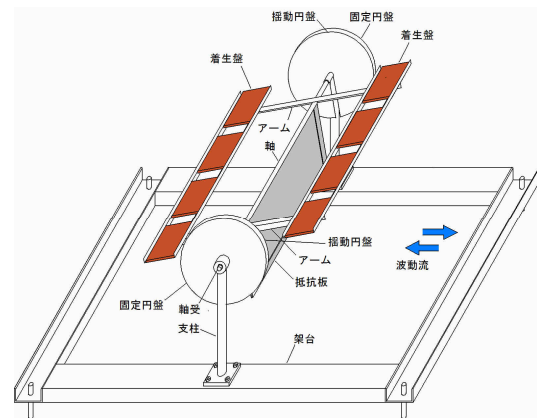


図6 回転許容型T字型装置（架台：外寸1,855×1,180mm，支柱：38，軸受の支柱下端からの高さ：500mm，着生盤レール：W143×L900mm，軸：20×1,100mm，抵抗板：L700×H300×t1.5mm，アーム：L800mm，円盤：400×t1.5mm）

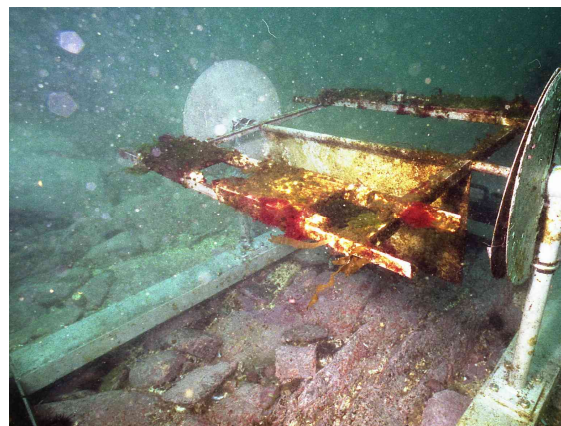


図7 サキガマに設置した試験装置（設置約3ヶ月後）

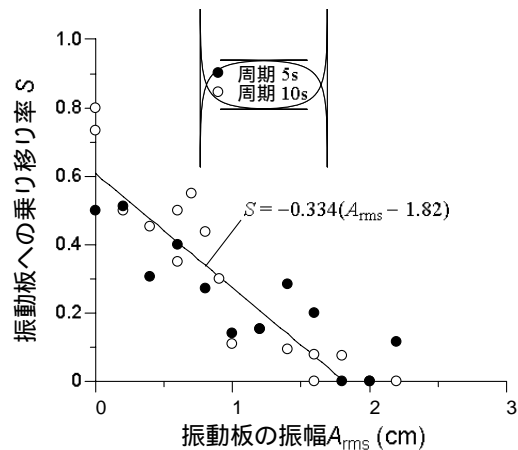
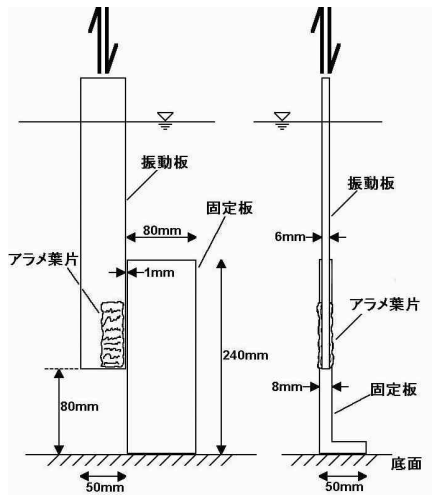


図8 キタムラサキウニの移動実験に用いた振動板と固定板（左）と実験結果（右）

止する機構には、ウニが支柱から軸へ移動する際に、軸表面が支柱に対して相対的に動くことでウニが管足を付着できないこと、ウニの揺動部上での移動が揺動部の揺れによって抑制されること、が考えられた。しかし、予備実験の結果、の効果はほとんどなく、装置のウニ移動防止は、主として によることが明らかになった。そこで、キタムラサキウニが固定面から振動する基質面へ乗り移ろうとする際の振動の影響を水槽実験でより詳しく調べた。実験は、ウニ 15 個を入れた一定水温（15℃）の水槽（60×40×40 cm）の中に、図8左に示す固定板と餌料海藻を貼り付けた振動板を3組を設け、振動板を規則的に振動させて、24時間内に固定板に登ったウニのうち、振動板へ移動できたウニの個数を調べた。その結果（図8右）、ウニが振動板へ乗り移ることができる割合は振幅の増加に伴い減少し、18mmほどの振幅で0となった。

以上の実験では平板から平板への移動について振動の影響を調べたが、実際の装置（図6）では、ウニは固定円盤から揺動円盤へ移動しなければならず、振動の影響がより強くなることも考えられた。そこで、実際の装置と同じような形状の模型（図9）を用い、波動流を発生できる水槽（試験区 0.8m×幅 0.6m×水深 0.8m）にキタムラサキウニ 18 個(平均殻径 50.3mm)を入れ、波動流(周期 12 s)の振幅を変えて、24 時間以内に餌料海藻を付けた模型の揺動部へ移動したウニの個数を調べた。その結果（表1）は、先の結果に合致した。

5) 装置の揺動と波力

波動下における揺動式装置の運動は、厳密には装置と流体との相互作用を考慮した力学系として

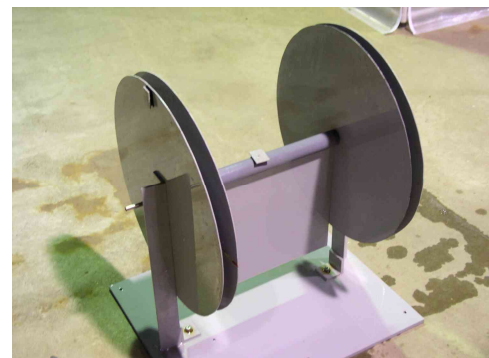


図9 塩ビ製模型装置（抵抗板 400×300×2mm，軸 38×400mm，軸の両端に径 500mm×厚さ 2mm の固定円盤と揺動円盤）

表1 実験結果

Run	rms 振幅 (cm)	移動率 ¹⁾
1	4.18	0
2	3.76	0
3	3.55	0
4	2.98	0
5	1.67	0.20

¹⁾ 揺動部へ移動したウニの延個数と支柱に登ったウニの延個数との比

数値的に解析しなければならないが，そのような複雑な手法は現時点では実用化されていない。そこで，簡単化のため，部材に働く流体力を個別に評価できると仮定して，外力（抗力，付加質量力）と保存力（重力，浮力）を受けて運動する抵抗板，着生盤，その支持アーム，および軸から成る揺動系全体の運動を，ラグランジュの運動方程式で定式化し，Newmark- β 法により時間積分して予測するソフトウェア Cradle を Delphi(Borland 社) で作成した。

Cradle では，部材毎の流体力学的係数，寸法と比重を画面入力で設定し，波動条件としては，規則波だけでなく，任意波形の流速時系列を与えることができるようになっており，軸受に掛かる水平，鉛直荷重と揺動部の傾角の時間変化が出力される。

Cradle の妥当性を検証するため，造波水路（幅 1m，長さ 100m）と装置の縮尺模型を用いて軸受に働く荷重と揺動部の傾角を測定した。

図 10 にその実験結果の一例を Cradle による計算値と比較して示した。図示した実験では，模型装置は径 3mm のステンレス製軸に塩ビ製抵抗板（幅 200 × 高さ 100 × 厚さ 2mm；質量 55.84g）のみを取り付けた揺動部を底面から 109mm の高さに設けたすべり軸受で支持した単純なものである。また波は碎波直前の波で，水平流速のピーク値は岸向きの方が冲向きよりも大きい非対称性を示した（図 10 上）。Cradle の計算には，超音波流速計 (ADV) により測定した流速を用いたが，測定値をそのまま入力条件とすると，流体の加速度が微細な流速変動（渦）やノイズによって過大評価され，その結果，慣性力（付加質量力）が過大となり，適正な計算結果が得られないことがわかった。図 10 には，高周波成分を除去した流速時系列を用いた場合の結果を示した。Cradle の計算値と実験値を比較すると，水平加重のピーク値については概ね一致したが，その位相では一致しなかった。

また模型実験では，冲向きの流れによって水平まで上がった抵抗板が，波動流がほぼ静止したときに，鉛直上向きの弱い流れを受けて 90° 以上に少し持ち上がり，続けて岸向きの流れを受けて反転することが観察されたが，Cradle はその反転を適正に再現することができなかった。

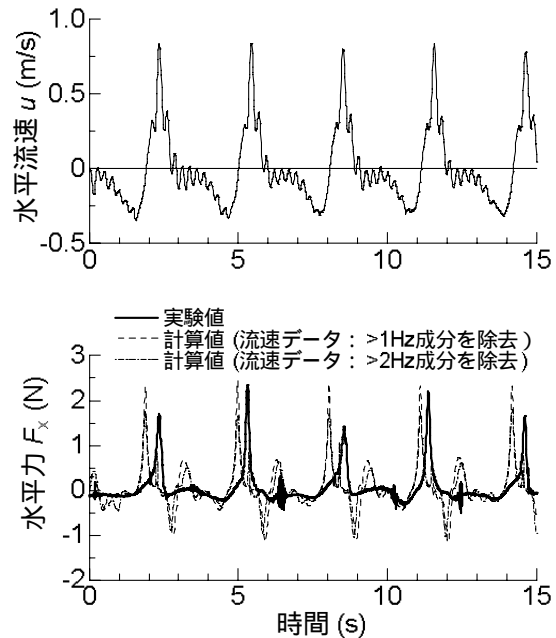


図 10 模型実験結果と Cradle による計算との比較例（上図：模型設置位置での水平流速，下図：軸受に作用する水平力の実験値と計算値）

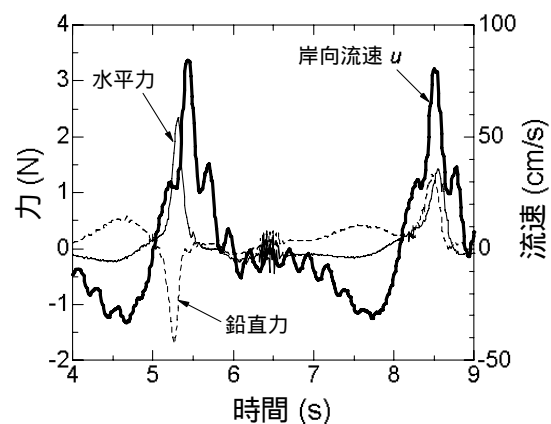


図 11 模型実験結果(図 10 に示した結果の一部を拡大．時間軸も同じ)

さらに、模型実験から本装置に以下の流体力学的な特長があることがわかった。

水平荷重のピークは、抵抗板が反転しない場合（図 11 で時間約 5.5 s 前後のとき）は、水平流速が最大になる直前の時間変化の大きいときに発生するが、そのとき鉛直荷重は下向きに働き、装置の安定化に寄与する。また、抵抗板は流れとともに動き、強い流れではほぼ水平方向に傾くため、流体力が減少するが、模型実験の結果、揺動する抵抗板の流体力は固定された場合に比べて約 1/7 程度以下になることがわかった。一方、抵抗板が 90° を超えて反転する場合（図 11 で時間 8.5s 前後のとき）は、鉛直荷重は上向きに働くが、その大きさは小さく、またその際の水平荷重も、抵抗板が反転しない場合よりも小さくなることがわかった。

2. 藻食性魚類の摂食に及ぼす波動の影響

振動流中におけるアイゴのアラメ摂食量を調べた結果を図 12 に示す。アイゴは非常に強い耐流性を示し、その摂食量は、流速振幅が約 1.1m/s になってようやく静水中の場合の半分以下になり、また摂食限界は約 1.5m/s に及んだ。

図 13 に本州中部太平洋沿岸の水深 2m（平均海面下）における計算 rms 流速振幅 $U_{m,max}$ が $< 1.1\text{m/s}$ および $< 1.5\text{m/s}$ となる月別確率の 23 ~ 24 年平均を示した。これより、アイゴの海藻摂食を制限するほどの強い波動流の発生頻度は非常に少ないことがわかる。

考 察

1. 揺動式装置

1) 装置の適正な構造と製作

揺動式装置の構造では、最初、反転防止型装置の実用化を検討したが、施工や安定所要重量を考えるとその実用化は難しく、回転許容型装置の方が有利であると考えられた。この回転許容型では、軸受間内にしか着生盤を設けることができないが、図 6 に示すように着生盤を軸の両側に配置することで、着生盤の面積を増やすことができる。またこの T 字型の構造は、図 2 のように着生盤を立ち上げるために必要となるバランス用の重りが要らないので、製作費と揺動性の面からも有利である。

装置の製作材料は、構造とともに耐久性の点で重要な課題である。着生盤の適したものとして、半永久的に用いられ、海藻の着生によい筋入りのせっ器質外装タイルが挙げられる。これらのタイルには、様々な形状のものがあるが、薄く凹凸のあるものが市販されており、量産品であることから安価で入手できる。

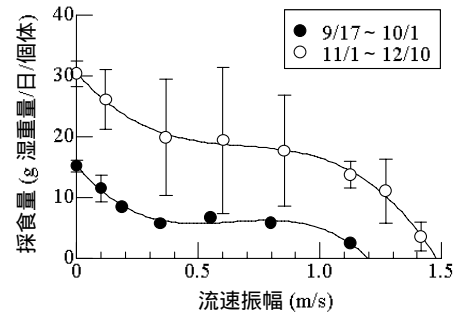


図 12 振動流によるアイゴのアラメ摂食量の変化

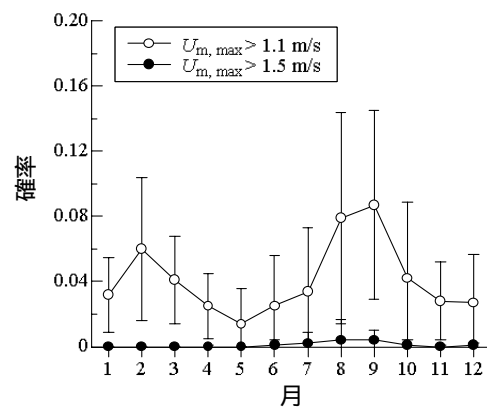


図 13 本州中部太平洋沿岸水深（平均海面下）2m においてアイゴの食害を制限し得る波動流の月別発生確率（平均 ± 標準偏差）

それ以外の材料としては、現時点ではステンレス鋼が価格と耐食性の点で適している。ステンレス鋼は、鉄に 10.5%以上のクロム Cr を含有させた合金鋼で、耐食性に優れている。これは、ステンレス鋼の表面で Cr が酸素と結合してできる薄い不働態皮膜による⁵⁾。この不働態皮膜は非常に強固で、壊れても周辺に酸素があれば自動的に再生する。海水中に浸せきしたステンレス鋼 SUS316 でこのような全面的な腐食による侵食速度は、検出限界近くの微量($< 2\mu\text{m}/\text{年}$)であり⁶⁾、ほとんど問題にならない。しかし、ステンレス鋼の場合は、この不働態皮膜の破壊が局部的に進行して、集中的な腐食(局部腐食)が発生することがある。本試験を通じてみられたその代表的腐食例を図 14 と図 15 に示す。図 14 に例示する隙間腐食は、材料の隙間で流れがよどみ、酸素が十分に供給されないことが主因となって起こる。隙間腐食は、図 14 に示す脚部底板の裏面でも起こるが、ボルトやナットのように隙間が部分的に形成される場合に顕著にみられた。また、隙間がなくても構造的に(例えば、角材の角)の後流が発生したりして、虫食い状に腐食する(これを孔食という)ことがある。本試験では腐食対策を何もとらなかった脚部は隙間腐食によって 2 年以内に破損した。一方の粒界腐食(図 15)は、溶接時の高温によって Cr が鋼に含まれる炭素と結合すること(これを鋭敏化という)に起因する。試験装置でも溶接箇所粒界腐食が数多くみられ、海水浸漬 2 年ほどで材料全体が指で簡単に崩れるほどに腐食した部分もみられた。

これらの腐食は、材料に含まれる不純物や応力などによっても影響され、確率的であるが、いくつかの対策が挙げられている⁵⁾。隙間腐食と孔食に対する対策としては、パイプなどの空隙のある材料は使用しない、片面溶接、点付は禁止し、全面溶接とする、できるだけボルト固定を避け、溶接に変更する、角材よりも円柱を使用する、隙間を撥水性のタールなどで完全に埋める、が考えられる。また、粒界腐食対策には、材料を低炭素鋼(SUS304L など)や炭素と結合しやすい元素(Ti, Nb など)を加えたステンレス鋼(安定化ステンレス鋼)をかえたりすることがある⁵⁾。

しかし、本調査の試作では、それらの対策をとりにくい部分があったため、組立後の装置に溶融アルミめっきを施した。溶融アルミめっきは、現時的では耐食性の最も優れためっきであるが、実際に上述した局部腐食にどれほど有効であるかは不明であり、今後調査する必要がある。また、溶融アルミめっきは、熱伝導率の高いステンレス鋼に用いた場合、



図 14 支柱脚部で発生した隙間腐食(穴の周りのボルト・ナットが接触していた部分が虫食い状に腐食)



図 15 軸に溶接したリングに発生した粒界腐食

材料が大きく歪むという問題がある。実際に、溶融アルミめっきを行った後、試験装置は大きく歪んでしまい、その矯正に手間を要した。

効果の面では、軸受が装置の重要な要素となった。

軸受には、玉やころを介してころがり接触をするものと、軸との接触面が潤滑剤を用いてすべり接触するものの2種類がある⁷⁾。前者をころがり軸受、後者をすべり軸受という。転がり軸受は、一体型で設計が簡単であるため、広く用いられているが、海水中で使用できるものは、非常に高価なセラミックス製のものしかみつけることができなかった。一方、すべり軸受は、一般には潤滑油を必要とするが、潤滑油を要せず、水中使用が可能な安価な(千円強/個)ものが市販されている。

すべり軸受の設計では、軸受幅、軸受すき間、外径、締め代がその性能や寿命を決定する重要な要素となる⁷⁾。

すべり軸受の軸受面圧は、軸受材料によって決まる最大許容値以下にしなければならない。軸受の内径は使用される軸径によって決まるので、軸受面圧は軸受幅を広くすることによって下げられる。しかし、軸受幅を広くし過ぎると、片当たりが発生する。軸受幅を決めるときの目安の一つとして、軸受幅 b と軸 d との比 b/d があるが、 b/d は一般に $0.5 \sim 2$ の範囲である⁷⁾。

図16は着生盤を支持する軸がたわみ、片当たりを生じている様子を示している。着生盤に作用する流体力を W とすると、軸の最大たわみ δ_{\max} とたわみ角 i は、

$$\delta_{\max} = \frac{Wl_1}{48EI_z} (3l^2 - 4l_1^2) \quad (1)$$

$$i = \frac{Wl_1}{4EI_z} (l - l_1) \quad (2)$$

ここに、 l : 軸受間距離、 l_1 : 軸受から支持棒の軸への取付位置までの距離、 E : 軸の縦弾性係数、 I_z : 軸の断面二次モーメントである。軸のたわみが大き過ぎると、抵抗板が軸から破断して脱落したり軸受面の片当たりを生じたりする。たわみ比 δ_{\max}/l の許容値は経験的に決められる。また片当たりが生じないようにするためには、 $i < cb$ であるので、 $I_z = \pi d^4/64$ (ここに、 d : 軸径) より、

$$d > 2 \left[\frac{Wl_1(l - l_1)}{\pi E(c/b)} \right]^{1/4} \quad (3)$$

となる。

鮫浦湾サキガマに設置した試験装置(図6)の軸受については、上記所要条件を満たしているかを、最大流速 2.6m/s 、用いたすべり軸受(イグスジャパン(株)、型名 GSM-2023-30)の最大許容面圧 80MPa 、 $b = 30\text{mm}$ 、 $d = 20\text{mm}$ 、着生基質 $184 \times 135\text{mm} \times 4$ 枚、 $l = 986\text{mm}$ 、

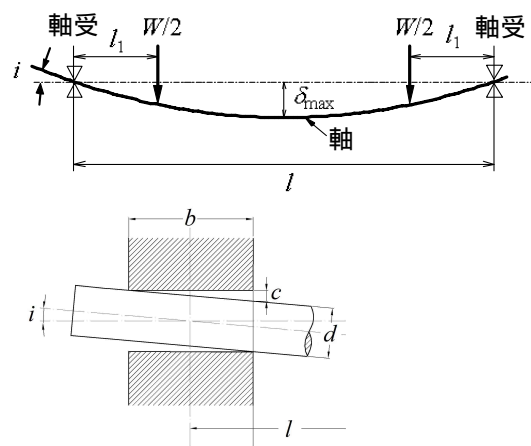


図16 軸のたわみと軸受の片当たり

$l_1 = 143\text{mm}$, $E = 1.93 \times 10^5 \text{ N/mm}^2$ (SUS304 の場合) として以下に検討してみる。

最大流速のときに着生盤の着生基質が流れを垂直に受けると仮定すると、

$$W = \frac{C_d}{2} \rho u^2 A = 688\text{N}$$

ここに、 C_d は着生基質の抗力係数(= 2) , ρ : 海水の密度(=1025kg/m³) , となる。軸受の最大面圧は $W/(2bd) = 0.57\text{MPa}$ となり、許容範囲にあることがわかる。

軸と軸受の設計については、比 b/d は一般的範囲内の 1.5 であるが、たわみ比は $\delta_{\max}/l = 1/257$ となり、工場用電動軸の許容値 $<1/1200$ ⁸⁾に比べて大きく、検討を要する。しかし、この値が大きい過ぎるかどうかは、類似の例がないため、現時点では判断できない。今後の試験装置の摩耗状況によって判断する以外にない。

2) 効果について

揺動式装置によるウニの食害防止効果は、主として支柱から揺動部へのウニの乗り移りが揺動部の振動によって制限されることによる。静穏時に波動流が非常に弱くなる内湾域では、この揺動部の振動が特に重要で、ウニの移動を防止できるか否かを判断する決めてとなる。この防止に要する振動振幅は、水槽実験より揺動部の形状には関わりなく、一定で、 $> 18\text{mm}$ ほどであることが推察された。

しかし、波動流が強い外洋域では、ウニの揺動部への乗り移りは、その揺動だけでなく、流動自体によっても影響される。平磯沖に設置した装置では、円盤のない軸だけでウニの這い上がり防止でき、揺動部にアラメの着生がみられた。その軸径は 20mm であつたので、軸表面の振動振幅が乗り移り限界 18mm 以上になるためには、揺動部が傾角 $\pm 103^\circ$ で振れなければならないが、実際には傾角が 90° を超えることはまれにしかない。平磯沖試験地では、恒常的にある程度以上の強さの波動流があり、揺動部の振動に加えて流動が直接的に軸表面に乗り移ろうとするウニの行動を制限したものと考えられる。

波動がより弱い所では、揺動部の振れ角が小さく、軸表面の揺動だけではウニの乗り移りを制限できない。そのような場合は、図 6 に示すように支柱と軸のそれぞれに 2 枚の円盤をすき間を空けて固定することで、揺動部の振動振幅を増加する方法が有効になる。平磯沖より波動の弱いサキガマでは(図 3)、円盤を取り付けた装置を用いてキタムラサキウニの乗り移りを防止することに成功した。しかし、円盤の径をあまり大きくすると、それ自体が大きな波力を受けたり、製作上の障害になったりするため、その適用にも限界がある。本調査で試験を行った鮫浦湾椿浜のように極端な波の遮蔽域では、静水状態になることがしばしば数日間続くことがあった。おそらく当所では円盤を用いても装置の適用は難しいと思われる。

3) 装置の波力と揺動の予測

非定常流中で動く物体の運動を数値的に予測する実用的手法は現時点で確立されていない。本調査では、個々の部材が受ける流体力を個別に求めることができると仮定して、設計を支援するための簡単な運動シミュレーションソフト Cradle を作成した。模型実験による検証では、実験値と計算値は、波力のピーク値で概ね一致したが、位相や傾角などで不一致がみられた。これらは、シミュレーションで抵抗板の周りに発生する複雑な渦や流れの剥離領域の時間変化の影響が考慮されていないことに起因すると考えられる。しかし、このような不一致はあるが、Cradle は、パーソナルコンピュータ上で諸条件を設定し、波力や揺動時の傾角を推定することができるので、大変便利であり、予備的な設計に利用できる。

2. 波動による藻食性魚類の食害の可能性

ウニ類の場合、有義波動流速振幅で 0.4m/s ほどの波動流があれば、海藻摂食を完全に制限することができることが明らかになっている¹⁾。しかし、藻食性魚類アイゴでは、波動流のみでその海藻摂食を完全に制限するには、1.5m/s ほどの流速振幅が必要であることが明らかになった。また長期波浪観測データに基づく計算により、本州中部太平洋沿岸の水深（平均海面基準）2m の浅所で rms 流速振幅がその限界流速以上になる確率はほとんどないことも明らかになった。水深 2m は、ほぼ潮下帯の最上部に位置し、アラメ類が生育する水深帯で波動流が最も強くなる場所に相当する。以上のことから、土木工学的に波動流を強くすることによってアイゴの食害を物理的に防止することは不可能であると結論される。

摘 要

ウニの優占する磯焼け地帯でも管理作業を要せず、海藻を持続的に育成できる「動く藻礁」である揺動式海藻着生装置の実用化を図るため、試作、現地試験を通じて、最も実用化しやすい装置として、回転許容 T 字型装置を開発し、その製作・設計方法を概ね確立した。しかし、海藻の育成効果および耐久性については、長期間の追跡調査がなされておらず、今後の課題として残された。

また、藻食性魚類の食害対策として、波動流による制御の可能性を検討するため、アイゴを対象種としてその海藻摂食の制限に必要な波動流を水槽実験によって調べるとともに、その波動流が沿岸浅所で起こる確率を予測した。その結果、アイゴの流動耐性は非常に高く、土木的に波動流を強くしてもアイゴの海藻摂食を防止できる可能性はほとんどないことが示された。

引用文献

- 1) 川俣 茂, 2001: 北日本沿岸におけるウニおよびアワビの摂食に及ぼす波浪の影響とその評価, 水産総合研究センター研究報告, 1, pp.59-107
- 2) 川俣 茂, 2000: 波によって“動く”海藻着生基質の効果に関する予備実験, 平成 12 年度日本水産工学会学術講演会論文集, pp.59-62
- 3) J.A. Battjes and M.J.F. Stive, 1985: Calibration and verification of a dissipation model for random breaking waves. J. Geophys. Res., 90(C5), pp.9159- 9167
- 4) R.L. Soulsby, 1987: Calculating bottom orbital velocity beneath waves. Coastal Eng., 11, pp.371-380
- 5) 尾崎敏範・石川雄一・穠山雅男, 2002: 海水機器の腐食 損傷とその対策, 技術評論社, 東京, 237pp.
- 6) (社)国際海洋科学技術協会, 1995: 海洋開発と新素材, 通産資料調査会, 東京, pp.235
- 7) 大豊工業(株)軸受研究グループ, 1998: 機械要素活用マニュアル すべり軸受, 工業調査会, 東京, 244pp.
- 8) 稲田重男・川喜田 隆・本庄恭夫, 1983: 機械工学基礎講座 14 機械設計法, 朝倉書店, 東京, 322pp.